



Сборка правого двигателя РД-33

Комплект деталей

1. P149 - корпус двигателя.
2. P150 - арматура двигателя.
3. P151 - арматура двигателя.
4. P152 - арматура двигателя.
5. P153 - арматура двигателя.

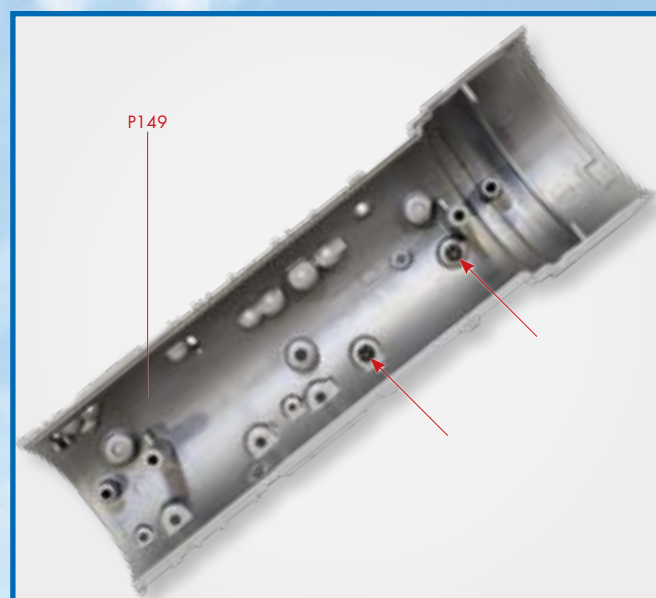
Для сборки прилагаются винты FP.



Этапы сборки



1 На этом этапе сборки вам потребуются детали, полученные с этим номером. Установите деталь P150 на корпусе двигателя (P149) так, чтобы выступы, находящиеся на детали P150, попали в отверстия детали P149.



2 Осторожно зафиксируйте деталь P150 с внутренней стороны детали P149 двумя винтами FP. При закручивании винтов не прилагайте особых усилий, чтобы не повредить детали и винты.

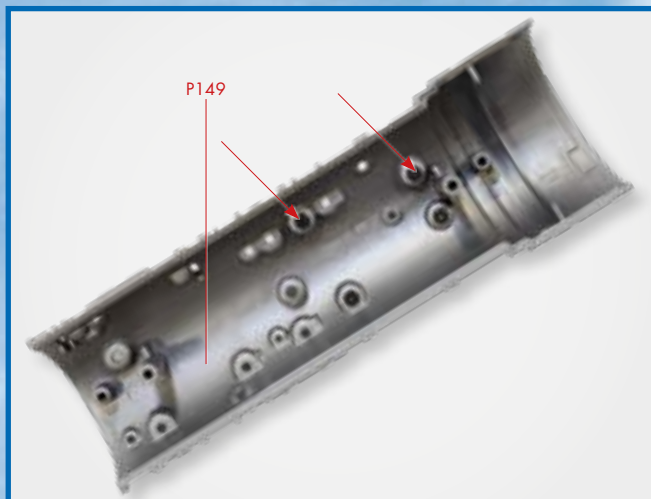
Смотрите видео-инструкции по сборке на нашем YouTube канале



Сборка модели МиГ-29



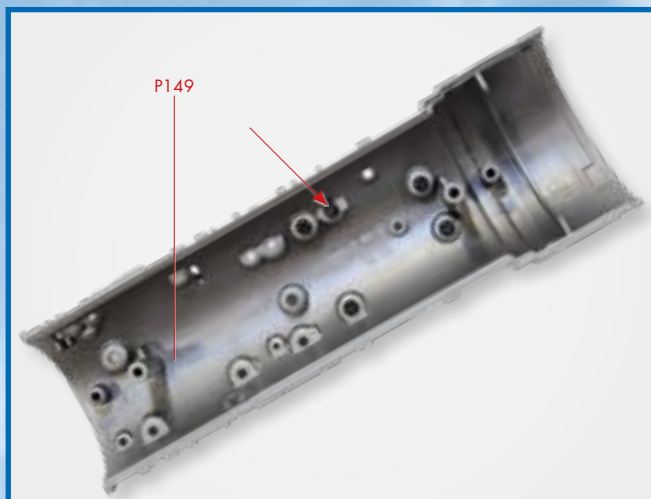
3 Установите деталь P151 на корпусе двигателя (P149) так, чтобы выступы, находящиеся на детали P151, попали в отверстия детали P149.



4 Осторожно зафиксируйте деталь P151 с внутренней стороны детали P149 двумя винтами FP.



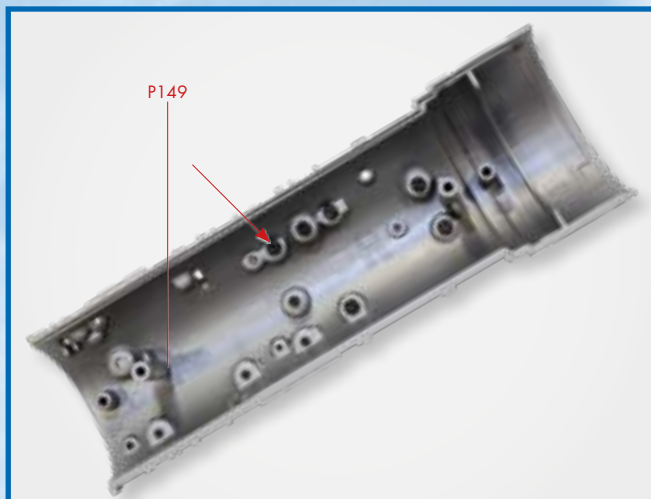
5 Установите деталь P152 на корпусе двигателя (P149), как показано на снимке.



6 Осторожно зафиксируйте деталь P152 с внутренней стороны детали P149 винтом FP.



7 Установите деталь P153 на корпусе двигателя (P149) так, чтобы выступы, находящиеся на детали P153, попали в отверстия детали P149.



8 Осторожно зафиксируйте деталь P153 с внутренней стороны детали P149 винтом FP.